



Pingo voorraad drinkbakken

Om veel melk te kunnen produceren moet een koe ook veel en gemakkelijk kunnen drinken. Een voorraad drinkbak is daar bij uitstek geschikt voor.

De serie Pingo is ontwikkeld door niet alleen vanuit koe en veehouder te redeneren, maar ook vanuit installatie oogpunt. Dit heeft geleid tot een nieuwe generatie voorraad drinkbakken.

De koe moet gemakkelijk en veilig kunnen drinken, dus met een ruime opening. In de bak is een beschermbeugel geïntegreerd er zijn geen scherpe randen. Afhankelijk van de groepsgrootte leverbaar in lengtes van 1, 2 of 3 meter.

De veehouder moet handig kunnen zorgen voor zo schoon mogelijk water. Om de bak te kunnen legen heeft deze een uitloop van bijna 9 centimeter, met de gekende Spinder stop (niet door de dieren zelf te bedienen). De bodem loopt af naar de uitloop, dus bij het legen gaat het vuil gemakkelijk mee.

De vlotter bevindt zich onder de vlotterkap, bedrijfszeker. Deze vlotterkap is zo nodig snel te verwijderen; zonder gereedschap. Gemakkelijk schoonmaken, controle, onderhoud. Om bevroren van de vlotter te voorkomen is de Pingo uitgerust met een RVS ringleiding zodat het water blijft stromen.

De Pingo is zeer robuust, en compleet uitgevoerd. Standaard voor wandbevestiging, vloerbevestiging is ook mogelijk. Aansluitbuis en koppelingen (RVS, 1" buitendraad) worden meegeleverd.

Om installatie zo handig mogelijk te kunnen uitvoeren kan de vlotter op diverse posities gemonteerd worden, en daarmee direct aansluitend op de wateraanvoer. Montage kosten zijn dan minimaal.

De voordelen van comfort

Pingo 100, 200 en 300.

Comfort voor de koe:

- Volledig koe vriendelijk; geen scherpe hoeken, rondom RVS beschermbeugel.
- Natuurlijk aanbod van water: groot drinkoppervlak.
- Drie formaten.

Comfort voor de boer:

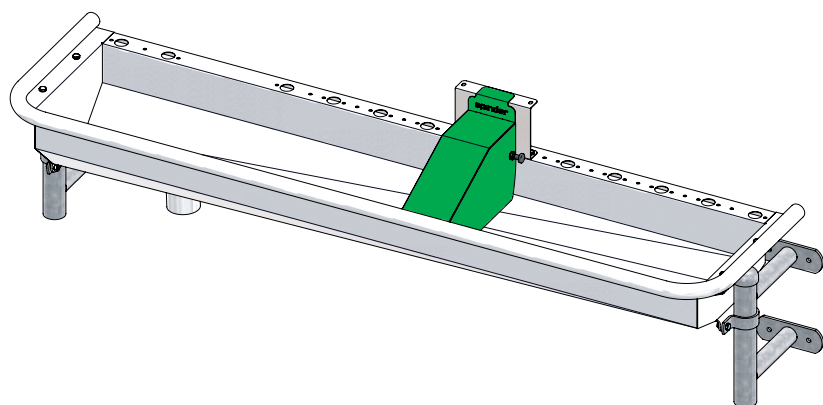
- Gemakkelijk schoon te maken door de aflopende bodem en de uitneembare stop.
- Eenvoudig schoon te maken doordat de vlotter zonder gereedschap te bereiken is.
- Universeel; kan zowel aan de muur of op de vloer gemonteerd worden.

Comfort bij het installeren (tijd is geld):

- Direct aansluiten op de wateraanvoer doordat de vlotter op diverse posities gemonteerd kan worden.
- Snel aansluiten door de complete levering met aansluitdelen en koppeling.
- Vorst beveiliging is simpel door de meegeleverde RVS ringleiding.

Types:

	Drinkoppervlakte (L x B in cm)	inhoud ca. liter
Pingo 100	82 x 38	50
Pingo 200	182 x 38	100
Pingo 300	282 x 38	150



Optie:

- Set poten voor vloermontage.

Comfortabele waterverstrekking!

spinder
DAIRY HOUSING CONCEPTS

Zeppelinlaan 3
9207 JG Drachten
The Netherlands

☎ 00 31 (0)512 - 237800
E-mail: sales@spinder.nl
www.spinder.nl

