



## Pingo Tränkwannen

Für eine gute Milchproduktion müssen Kühe bequemen Zugang zu ausreichend Trinkwasser haben. Eine Tränkwanne ist hierfür eine ausgezeichnete Lösung.

Bei der Entwicklung Tränkeserie Pingo wurde nicht nur aus der Perspektive der Kuh und des Landwirts gedacht, sondern wurden auch installationstechnische Aspekte berücksichtigt. Das Ergebnis ist eine neue Generation von Tränkwannen.

Die Kuh muss bequem und sicher trinken können, daher muss die Öffnung entsprechend groß sein. Die Tränke hat einen integrierten Schutzbügel und keine scharfen Kanten. Je nach Größe der Herde sind die Tränken mit 1, 2 oder 3 Metern Länge lieferbar.

Der Landwirt muss mit möglichst wenig Aufwand für möglichst sauberes Wasser sorgen können. Zum Entleeren der Tränke ist diese mit einem knapp 9 cm großen Auslauf mit dem bewährten Spinder-Verschluss ausgerüstet, der von den Tieren nicht selbst bedient werden kann. Der Boden des Tränkebeckens hat ein Gefälle, so dass Schmutz und Futterreste beim Entleeren einfach mit weggespült werden.

Der Schwimmer hat eine Abdeckung, wodurch die Betriebssicherheit gewährleistet ist. Diese Abdeckung lässt sich bei Bedarf schnell und werkzeuglos entfernen, beispielsweise um die Tränke zu reinigen, zu überprüfen oder zu warten. Um ein Einfrieren des Schwimmers zu vermeiden, sind die Tränken der Pingo-Serie mit einer Ringleitung aus Edelstahl ausgerüstet, durch die das Wasser kontinuierlich fließt.

Die Tränken der Pingo-Serie sind äußerst robust und komplett ausgestattet. Standard wurden sie für die Wandbefestigung ausgelegt, Bodenbefestigung ist aber ebenfalls möglich. Anschlussrohre und Verbindungsstücke (Edelstahl, 1"- Außengewinde) werden mitgeliefert.

Um die Anlage so praktisch wie möglich zu konfigurieren, kann der Schwimmer in verschiedenen Positionen montiert werden, so dass er unmittelbar an der Zuleitung angeschlossen ist. Dadurch können die Montagekosten auf ein Minimum beschränkt werden.

**Die Vorteile des Komforts**

# Pingo 100, 200 und 300.

## Komfort für die Kuh:

- Absolut kuhfreundlich: keine scharfen Kanten, umlaufend Edelstahl-Schutzbügel..
- Natürliches Wasserangebot: große Trinkfläche.
- Drei Größen.

## Komfort für den Landwirt:

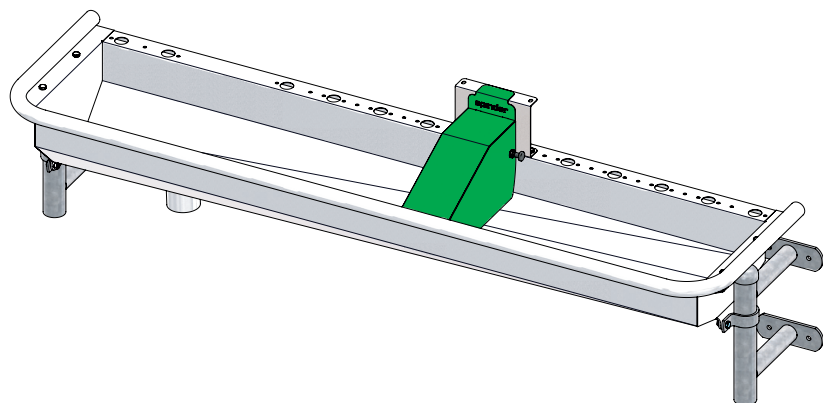
- Durch abschüssigen Boden und herausnehmbaren Verschluss einfach zu reinigen.
- Schwimmer ohne Werkzeug erreichbar, was ebenfalls die Reinigung erleichtert.
- Universalbauweise: für Boden- und Wandmontage geeignet.

## Installationskomfort (Zeit ist Geld):

- Direkter Anschluss an die Wasserleitung, da der Schwimmer in verschiedenen Positionen montiert werden kann.
- Schnelle Installation durch komplette Lieferung mit Anschluss- und Verbindungsteilen.
- Einfache Frostsicherung durch mitgelieferte Edelstahl-Ringleitung.

## Ausführungen:

	Trinkfläche (L x B in cm)	Inhalt ca. liter
Pingo 100	82 x 38	50
Pingo 200	182 x 38	100
Pingo 300	282 x 38	150



## Option:

- Satz Füße für Bodenmontage

## Komfortabele Wasserversorgung!

**spinder**  
DAIRY HOUSING CONCEPTS

Zeppelinlaan 3  
9207 JG Drachten  
The Netherlands

☎ 00 31 (0)512 - 237800  
E-mail: [sales@spinder.nl](mailto:sales@spinder.nl)  
[www.spinderdhc.nl](http://www.spinderdhc.nl)

